

**SkyLine Chills**  
**SKYLINE CHILL-S SCHOCKKUEHLER/  
 FROSTER 30/30KG 6 GN 1/1 - MIT  
 ARBEITSPLATTE - TUER LINKSANSCHLAG**

**Technisches Datenblatt**

 ARTIKEL # \_\_\_\_\_  
 MODELL # \_\_\_\_\_

NAME # \_\_\_\_\_

SIS # \_\_\_\_\_

AIA # \_\_\_\_\_


**727905 (EBFA6ITHE)**

 Skyline Chill-S Schockkühler/  
 Froster 30/30kg, 6 GN 1/1  
 oder 600x400mm (12 levels  
 Einschubabstand 30mm) mit  
 touch screen Bedienung,  
 Oberplatte und  
 linksangeschlagener Tür

**Hauptmerkmale**

- Hochauflösende Druckempfindliche-Touchscreen-Oberfläche (übersetzt in 30 Sprachen) - Bedienerfreundliches Paneel auch für Personen mit Rot/Grün Sehschwäche vorkonfiguriert.
- Schockkühlzyklus: 30 kg von +90°C auf + 3°C in weniger als 90 Minuten.
- Kühlzyklus (+10°C bis -41°C) mit automatischen voreingestellten Zyklen:
  - Softkühlung (Lufttemperatur 0°C), ideal für empfindliche Lebensmittel und kleine Portionen.
  - Hardkühlung (Lufttemperatur -20°C), ideal für kompakte Lebensmittel und ganze Stücke.
- X-Freeze-Zyklus (+10°C bis -41°C): ideal zum Schockfrostern aller Arten von Lebensmitteln (roh, halb oder vollständig gekocht).
- Lite-Hot-Zyklus (+40°C bis -18°C): ideal für sensible Produkte.
- Turbokühlen: Der Schockkühler ist im Dauerbetrieb bei der gewünschten Temperatur; ideal für Dauerproduktion.
- Automatikbetrieb mit 10 Lebensmittelfamilien (Fleisch, Geflügel, Fisch, Saucen und Suppen, Gemüse, Pasta/Reis, Brot, herzhaftes und süße Bäckerei, Dessert, Getränke-Schnellkühlung) mit über 100 verschiedenen vorinstallierten Varianten. Durch die automatische Sensorphase optimiert die Schnellkühlung den Kühlprozess je nach Größe, Menge und Art der Lebensmittel, um das gewünschte Ergebnis zu erreichen. Echtzeit-Übersicht der Kühlparameter. Möglichkeit zur Personalisierung und Speicherung von bis zu 70 Varianten pro Produktfamilie.
- Cycles+:
  - Cruise Cycle (Patented EP1716769B1 and related family) setzt automatisch die Parameter für die schnellste und beste Kühlung (funktioniert mit der Sonde)
  - Gären
  - Gären
  - Verzögertes Gären
  - kontrolliertes Auftauen
  - Sushi&Sashimi (anisakisfreies Essen)
  - Chill Sous-vide
  - Speiseeis
  - Yogurt
  - Schokolade
- Programmmodus: Maximal 1000 Programme können im Speicher der Schnellkühlung gespeichert werden, um jederzeit den exakt gleichen hohen Standard wiederherzustellen. Die Programme können in 16 verschiedene Kategorien eingeteilt werden, um das Menü besser zu organisieren. 16-

Genehmigung: \_\_\_\_\_

stufige Kühlprogramme sind ebenfalls verfügbar.

- MultiTimer-Funktion zur gleichzeitigen Verwaltung von bis zu 20 verschiedenen Kühlzyklen, wodurch die Flexibilität erhöht und hervorragende Ergebnisse erzielt werden. Kann bis zu 200 MultiTimer-Programme speichern.
- OptiFlow Luftverteilungssystem zur Erzielung maximaler Leistung bei der gleichmäßigen Kühlung / Erwärmung und Temperaturregelung dank eines speziellen Designs des Innenraums in Kombination mit einem hochpräzisen, drehzahlgeregelten Lüfter
- Lüfter mit 7 Geschwindigkeitsstufen. Der Lüfter stoppt in weniger als 5 Sekunden beim Öffnen der Tür.
- 3-Punkt-Multisensor-Kerntemperaturfühler für maximale Präzision und Lebensmittelsicherheit.
- 6-Punkt-Multisensor-Kerntemperaturfühler für maximale Präzision und Lebensmittelsicherheit (optionales Zubehör).
- Bilder hochladen für die vollständige Anpassung der Programme.
- Restzeitschätzung für sondengesteuerte Zyklen auf Basis von Techniken der künstlichen Intelligenz (ARTE 2.0) zur einfacheren Planung der Aktivitäten.
- Anpassbare Vorkühl- und Vorheizfunktionen.
- Automatisches und manuelles Abtauen und Trocknen.
- Make-it-Mine Funktion, um eine vollständige Personalisierung oder Sperrung der Benutzeroberfläche zu ermöglichen.
- Mit SkyHub kann der Benutzer die Favoritenfunktionen auf der Homepage gruppieren und sofort darauf zugreifen.
- MyPlanner fungiert als eine Agenda, in der der Benutzer die tägliche Arbeit planen und personalisierte Benachrichtigungen für jede Aufgabe erhalten kann.
- USB-Anschluss zum Herunterladen von HACCP-Daten, gemeinsame Nutzung von Programmen und Konfigurationen.
- Konnektivität, die für den Echtzeitzugriff auf angeschlossene Geräte über Fern- und HACCP-Überwachung vorbereitet ist (optionales Zubehör erforderlich).
- Schulungen und Anleitungen zu unterstützenden Materialien, die durch Scannen des QR-Codes mit jedem mobilen Gerät leicht zugänglich sind.
- Automatische Verbrauchsvisualisierung am Ende des Zyklus.
- Die vielseitige Innenstruktur eignet sich für 6 Gitter GN 1/1 (12 Positionen mit 30 mm Abstand verfügbar) 6 Gitter oder Tablett 600 x 400 mm (12 Positionen mit 30 mm Abstand verfügbar) oder 9 Eisbehälter mit je 5 kg (h 125 x 165 x 360 mm).
- Leistungsgarantie bei Umgebungstemperaturen von +43°C (Klimaklasse 5).
- [NOT TRANSLATED]

## Konstruktion

- Eingebaute Kälteeinheit.
- Umweltfreundlich: R452a als Kältemittelgas.
- Magnetventil zur automatischen Steuerung des Gasdrucks im thermodynamischen Kreislauf.
- Haupt-Bauelemente aus Edelstahl 304 AISI.
- Verdampfer mit Antikorrosionsschutz.
- Motoren und Lüfter wasserdicht geschützt IP54.
- Nahtlos verschweißter, hygienischer Innenraum mit allen abgerundeten Ecken für eine einfache Reinigung.
- Abnehmbare Tür-Magnetdichtung in hygienischem Design.
- Lüfter auf schenkbarer Scharnierblende für Zugang zum Reinigen des Verdampfers.
- Türstopper, um die Tür offen zu halten, um die Bildung von schlechten Gerüchen zu vermeiden.
- Automatische Türrahmenheizung.

- Es sind keine Wasseranschlüsse erforderlich. Das Abwasser kann in den Abfluss geleitet werden, kann aber auch in einem optionalen Abwasserbehälter gesammelt werden.

## Nachhaltigkeit



- Halten bei +3 °C beim Schockkühlen oder -22 °C beim Schockfrostern wird automatisch am Ende jedes Zyklus aktiviert zum Energiesparen und Halten der Zieltemperatur (kann auch manuell aktiviert werden).
- Mit SkyDuo sind der Ofen und der Schockfroster miteinander verbunden und kommunizieren, um den Benutzer durch den Cook&Chill-Prozess zu führen und so Zeit und Effizienz zu optimieren (SkyDuo Kit als optionales Zubehör erhältlich).
- Personenorientiertes Design mit 4-Sterne-Zertifizierung für Ergonomie und Benutzerfreundlichkeit.

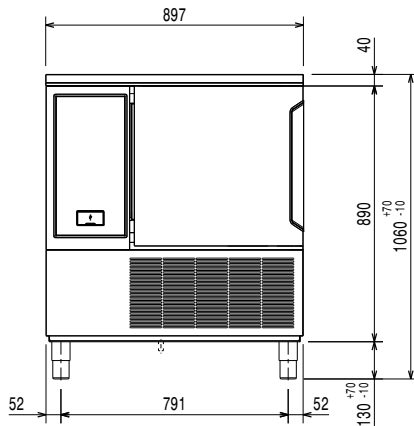
### Serienmäßiges Zubehör

- 1 St. Drei Punkte Kerntemperaturfühler für Schockkühler/Froster PNC 880582
- 1 St. - NOT TRANSLATED - PNC 881238

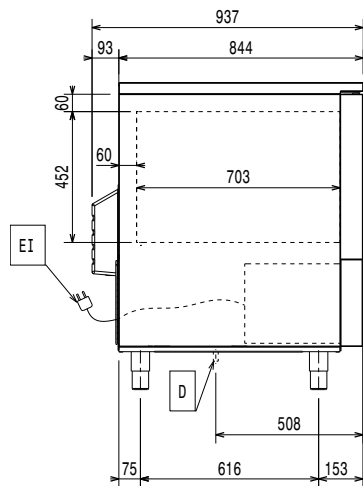
### Optionales Zubehör

- |   |            |                          |   |            |                          |
|---|------------|--------------------------|---|------------|--------------------------|
| • Bäckerei/Pâtisserie Rilsan Gitterrost für Schockfroster, Längseinschub (600x400mm) Nicht für Öfen                       | PNC 880294 | <input type="checkbox"/> | • Hordengestell mit Rädern, 8 GN 1/1, 80mm Einschubabstand  | PNC 922602 | <input type="checkbox"/> |
| • Stapelset für 6 GN 1/1 Ofen auf 6 GN 1/1 Schockkühler/Froster - 100mm Höhe  | PNC 880565 | <input type="checkbox"/> | • Bäckerei/Pâtisserie Einschubschiengestell mit Rädern kompatibel für 400x600mm Roste für 10 GN 1/1 Ofen und Schockkühler/Froster, 80mm Einschubabstand (8 runners) | PNC 922608 | <input type="checkbox"/> |
| • 6-Punkt Kerntemperatur-Fühler Schockkühler/Froster  | PNC 880566 | <input type="checkbox"/> | • Transportwagen für Einfahrgestell für 6 & 10 GN 1/1 Ofen und Schockkühler/Froster   | PNC 922626 | <input type="checkbox"/> |
| • Set drei Stk. Kerntemperaturfühler mit einem Messpunkt für Schockkühler/Froster   | PNC 880567 | <input type="checkbox"/> | • Bankettgestell mit Rädern für 30 Teller für 10 GN 1/1 Ofen und Schockkühler/Froster, 65mm Einschubabstand   | PNC 922648 | <input type="checkbox"/> |
| • Drei Punkte Kerntemperaturfühler für Schockkühler/Froster   | PNC 880582 | <input type="checkbox"/> | • Bankettgestell mit Rädern 23 Teller für 10 GN 1/1 Ofen und Schockkühler/Froster, 85mm Einschubabstand   | PNC 922649 | <input type="checkbox"/> |
| • STAPELSET FUER 6 GN 1/1 VORHERIGER OFEN AUF 6 GN 1/1 NEUER SCHOCKKUEHLER FROSTER - 100MM HÖHE                           | PNC 880586 | <input type="checkbox"/> | • Trockenblech, GN 1/1, H=20mm  | PNC 922651 | <input type="checkbox"/> |
| • 5 Edelstahlshienen für 6 & 10 GN 1/1 Schockkühler/Froster   | PNC 880587 | <input type="checkbox"/> | • Flaches Trockenblech, GN 1/1  | PNC 922652 | <input type="checkbox"/> |
| • Flanschfüße für Schockkühler/Froster  | PNC 880589 | <input type="checkbox"/> | • Spieß für Lamm oder Spanferkel bis 12 kg für GN1/1 Öfen   | PNC 922709 | <input type="checkbox"/> |
| • - NOT TRANSLATED -  | PNC 880676 | <input type="checkbox"/> | • Halterung für Kerntemperaturfühler bei Verwendung von Flüssigkeiten   | PNC 922714 | <input type="checkbox"/> |
| • - NOT TRANSLATED -  | PNC 881238 | <input type="checkbox"/> | • Antihaft Universalpfanne GN 1/1, H=20mm   | PNC 925000 | <input type="checkbox"/> |
| • Radsatz 4 Räder für Schockkühler / Froster  | PNC 881284 | <input type="checkbox"/> | • Antihaftbehälter, GN 1/1, H=40mm  | PNC 925001 | <input type="checkbox"/> |
| • Ein Paar Edelstahlroste, GN 1/1   | PNC 922017 | <input type="checkbox"/> | • Antihaft Universalpfanne GN 1/1, H=60mm   | PNC 925002 | <input type="checkbox"/> |
| • Hähnchenrost (8 pro Rost - jeweils 1,2kg), GN 1/1   | PNC 922036 | <input type="checkbox"/> | • Grillplatte 2-seitig, eine Seite glatt und eine Seite gerippt, GN 1/1   | PNC 925003 | <input type="checkbox"/> |
| • Edelstahlrost GN 1/1  | PNC 922062 | <input type="checkbox"/> | • Aluminium-grill, GN 1/1   | PNC 925004 | <input type="checkbox"/> |
| • Hähnchenrost (4 pro Rost - 1,2kg jeweils), GN 1/2   | PNC 922086 | <input type="checkbox"/> | • Pfanne für 8 Eier, Pfannkuchen, Hamburger, 1/1  | PNC 925005 | <input type="checkbox"/> |
| • Backblech für 5 Baguettes in gelocht Aluminium mit Silikonbeschichtung, 400x600x38mm                                    | PNC 922189 | <input type="checkbox"/> | • Flaches Backblech mit 2 Ecken, GN 1/1   | PNC 925006 | <input type="checkbox"/> |
| • Backblech mit 4 Ecken gelocht Aluminium, 400x600x20mm   | PNC 922190 | <input type="checkbox"/> | • Backblech für 4 baguettes, GN 1/1   | PNC 925007 | <input type="checkbox"/> |
| • Backblech mit 4 Ecken in Aluminium, 400x600x20mm  | PNC 922191 | <input type="checkbox"/> | • Rost für 28 Ofenkartoffel, GN 1/1   | PNC 925008 | <input type="checkbox"/> |
| • Ein Paar Ofenkörbe zum Frittieren im Ofen   | PNC 922239 | <input type="checkbox"/> | • Antihaft Universalpfanne GN 1/2, H=20mm   | PNC 925009 | <input type="checkbox"/> |
| • Edelstahlrost Bäckerei/Pâtisserie 400x600mm   | PNC 922264 | <input type="checkbox"/> | • Antihaftbehälter, GN 1/2, H=40mm  | PNC 925010 | <input type="checkbox"/> |
| • Hähnchenrost (8 pro Rost - jeweils 1,2kg), GN 1/1   | PNC 922266 | <input type="checkbox"/> | • Antihaft Universalpfanne GN 1/2, H=60mm   | PNC 925011 | <input type="checkbox"/> |
| • Set Universal Spießgestell und 4 lange Spiesse nur für Längseinschub Öfen (nicht für Multislim, nicht für Quereinschub) | PNC 922324 | <input type="checkbox"/> | • Set 6 Antihaftbehälter, GN 1/1, H=20mm  | PNC 925012 | <input type="checkbox"/> |
| • Set universal Spiessgestell und 6 kurze Spiesse für Längseinschub und Quereinschub Öfen (nicht für Multislim)           | PNC 922325 | <input type="checkbox"/> | • Set 6 Antihaft Universalpfanne GN 1/1, H=40mm   | PNC 925013 | <input type="checkbox"/> |
| • Universal Spiessgestell   | PNC 922326 | <input type="checkbox"/> | • Set 6 Antihaftbehälter, GN 1/1, H=60mm  | PNC 925014 | <input type="checkbox"/> |
| • 4 lange Spiesse Edelstahl (Nicht für Multislim, nicht für Quereinschuböfen)   | PNC 922327 | <input type="checkbox"/> |   |            |                          |
| • Mehrzweckhaken  | PNC 922348 | <input type="checkbox"/> |   |            |                          |
| • Hähnchenrost (8 pro Rost - jeweils 1,8kg), GN 1/1   | PNC 922362 | <input type="checkbox"/> |   |            |                          |
| • Hordengestell mit Rädern 10 GN 1/1, 65mm Einschubabstand (std)  | PNC 922601 | <input type="checkbox"/> |   |            |                          |

Front

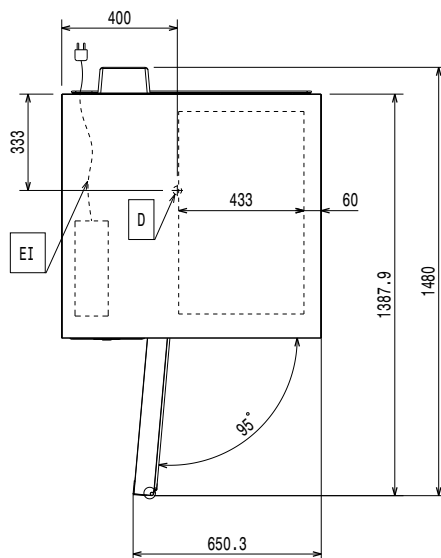


Seite



D = Ablauf  
 EI = Elektroanschluss

oben


**Elektrisch**

<b>Netzspannung:</b>	727905 (EBFA61THE)	380-415 V/3N ph/50 Hz
<b>Anschlusswert:</b>		2.7 kW
<b>Heizleistung</b>		1 kW
Circuit breaker required		

**Wasser**

<b>Wasserablaufdimension:</b>	1"1/2
-------------------------------	-------

**Installation**

**Clearance:** 5 cm on sides and back.  
 Please see and follow detailed installation instructions provided with the unit

**Kapazität:**

<b>Max. Chargenleistung:</b>	30 kg
<b>Blechtyp:</b>	600x400; GN 1/1; Speiseeis

**Schlüsselinformation**

<b>Türanschlag:</b>	links
<b>Außenabmessungen, Länge:</b>	897 mm
<b>Außenabmessungen, Tiefe:</b>	937 mm
<b>Außenabmessungen, Höhe:</b>	1060 mm
<b>Nettogewicht:</b>	175 kg
<b>Versandgewicht:</b>	184 kg
<b>Versandvolumen:</b>	1.28 m <sup>3</sup>

**Kühldaten:**

Built-in Compressor and Refrigeration Unit

<b>Kühlleistung bei Verdampfungs-</b>	
<b>Temperatur:</b>	-20 °C
<b>[NOT TRANSLATED]</b>	Luft

**Produkt Information (Verordnung EU 2015/1095)**

**Dauer Zyklus, Schockkühlen (+65°**

<b>C bis +10°C):</b>	74 min
----------------------	--------

**Max. Kapazität (Schockkühlen):** 30 kg

**Dauer Zyklus, Schockfrosten (+65°**

<b>C bis -18°C):</b>	264 min
----------------------	---------

**Max. Kapazität (Schockfrosten):** 30 kg

Test performed in a test room at 30°C to chill/ freeze (+10°C/-18°C) a full load of 40mm deep trays filled with mashed potatoes evenly distributed up to a height of 35 mm at starting temperature between 65° and 80°C within 120/270min.

**[NOT TRANSLATED]**

<b>ISO Standards:</b>	ISO 9001; ISO 14001; ISO 45001; ISO 50001
-----------------------	--

**Nachhaltigkeit**

<b>Art des Kältemittels:</b>	R452A
<b>GWP Index</b>	2141
<b>Kühlleistung:</b>	2970 W
<b>Kühlmittelgewicht:</b>	1150 g
<b>Energieverbrauch pro Zyklus (Schockkühlen):</b>	0.0921 kWh/kg
<b>Energieverbrauch pro Zyklus (Schockfrosten):</b>	0.2253 kWh/kg